

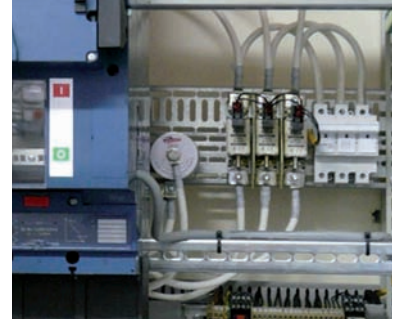
OGRANICZNIK PRZEPIĘĆ PSPI */10kA - Klasa rozładowania LINII 1

Ograniczniki są przeznaczone do użytku w pomieszczeniach



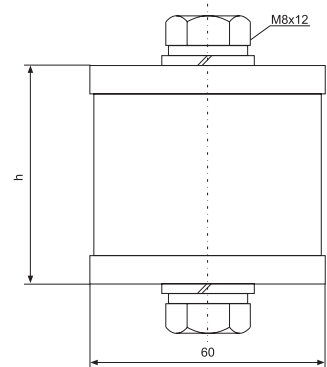
OGRANICZNIK PRZEPIĘĆ PSPI */10kA

Klasa rozładowania LINII 1
WEWNĘTRZNY OGRANICZNIK PRZEPIĘĆ - SIECI
PRĄDU



OGRANICZNIK PRZEPIĘĆ PSPI */10kA - Klasa rozładowania LINII 1

PSPI */10 ograniczniki przeznaczone do użytku w pomieszczeniach zamkniętych do ochrony sieci przesyłowych niskiego i średniego napięcia, transformatorów, systemów przełączania i okablowania wysokiego napięcia, a szczególnie głowic kablowych niskiego i średniego napięcia obudowanych stacji rozdzielczych przed wyładowaniami atmosferycznymi i przepięciami łączeniowymi. Funkcjonalna część ogranicznika składa się z warystorów zaprojektowanych na ciągłe napięcie robocze U_c , zewnętrzny Stopień ochrony izolacyjnej wykonany jest z gumy silikonowej (kolor szary). Materiał korpusu wykazuje się wysoką odpornością na działanie powierzchniowych prądów upływu oraz łuku elektrycznego, ma właściwości hydrofobowe i odznacza się doskonałą odpornością na warunki atmosferyczne, promieniowanie UV i zanieczyszczenia. Zaśleпки, śruby złączne, nakrętki i zaciski wykonane są ze stali nierdzewnej; nadaje się do łączenia przewodów o średnicy 6-16 mm. Konstrukcja i parametry techniczne ograniczników przepięć z serii PSPI są zgodne z normami IEC / TC (37,13), IEC 60099-4 i EN 60099-4.



Oznaczenie		PSPI 0,440/10	PSPI 0,8/10	PSPI 1/10	PSPI 1,6/10
Maksymalnie ciągłe napięcie robocze (AC)	U_c	0,44 kV	0,8 kV	1 kV	1,6 kV
Napięcie znamionowe (AC)	U_n	0,55 kV	1 kV	1,25 kV	2 kV
Znamionowy prąd wyładowczy	I_n	10 kA	10 kA	10 kA	10 kA
Maksymalny prąd wyładowczy (8/20)	I_{max}	40 kA	40 kA	40 kA	40 kA
Wytrzymałość na udary prądowe długotrwałe (2ms)		300 A	300 A	300 A	300 A
Klasa rozładowania okablowania wg normy EN 60099-4		1	1	1	1
Napięcie obniżone przy I_n	U_{res}	$\leq 1,8$ kV	$\leq 3,3$ kV	$\leq 3,7$ kV	$\leq 5,5$ kV
Wysokość	h	67 mm	69 mm	73 mm	75 mm
Temperatura pracy	θ	$-35^{\circ}\text{C} \div + 55^{\circ}\text{C}$	$-35^{\circ}\text{C} \div + 55^{\circ}\text{C}$	$-35^{\circ}\text{C} \div + 55^{\circ}\text{C}$	$-35^{\circ}\text{C} \div + 55^{\circ}\text{C}$
Masa	m	445 g	470 g	490 g	520 g
Nr katalogowy		93000	93001	93002	93003

Transport i magazynowanie

Ograniczniki przepięć nie mogą być narażone na silne wstrząsy i uderzenia w czasie transportu. Długotrwałe przechowywanie powinno odbywać się krytym magazynie.

Konserwacja

Przetestowanie funkcji lub konserwacja jak na przykład czyszczenie nie są wymagane w czasie szacowanego okresu żywotności ogranicznika.

Zalety

- Duża odległość ochrony
- Wysoka chłonność
- Stabilna charakterystyka U-I nawet po wielokrotnych wyładowaniach
- Odporność na starzenie się
- Wykonanie przeciwwybuchowe i odporne na rozdarcie
- Odporność na zanieczyszczenia i promieniowanie UV
- Wytrzymały korpus
- Nie wymaga konserwacji
- Odporność na wstrząsy i wibracje
- Wysoka odporność mechaniczna