

hakel[®]

Hz in Hearts

Systemy fotowoltaiczne



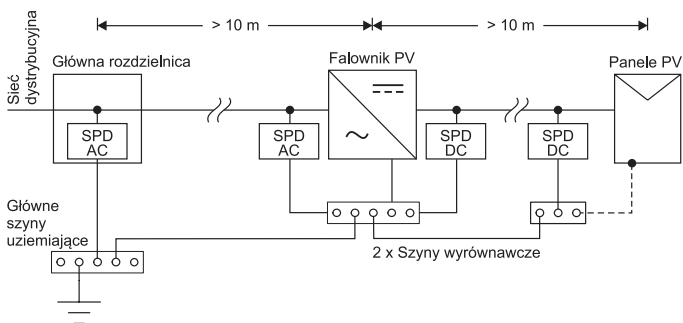
HAKEL spol. s r.o.
Bratri Stefanu 980
500 03 Hradec Kralove
Republika Czeska

+420 494 942 300
info@hakil.com
www.hakil.com

Dobór ograniczników przepięć dla instalacji fotowoltaicznych

Istnieje wiele urządzeń ochrony przeciwprzebieciowej (SPD – Surge Protection Device) dla systemów fotowoltaicznych (PV). Firma HAKEL z miejscowości Hradec Králové, Czechy oferuje kompletny, wszechstronny asortyment dla wszystkich możliwych zastosowań, zgodnie z najnowszymi standardami międzynarodowymi.

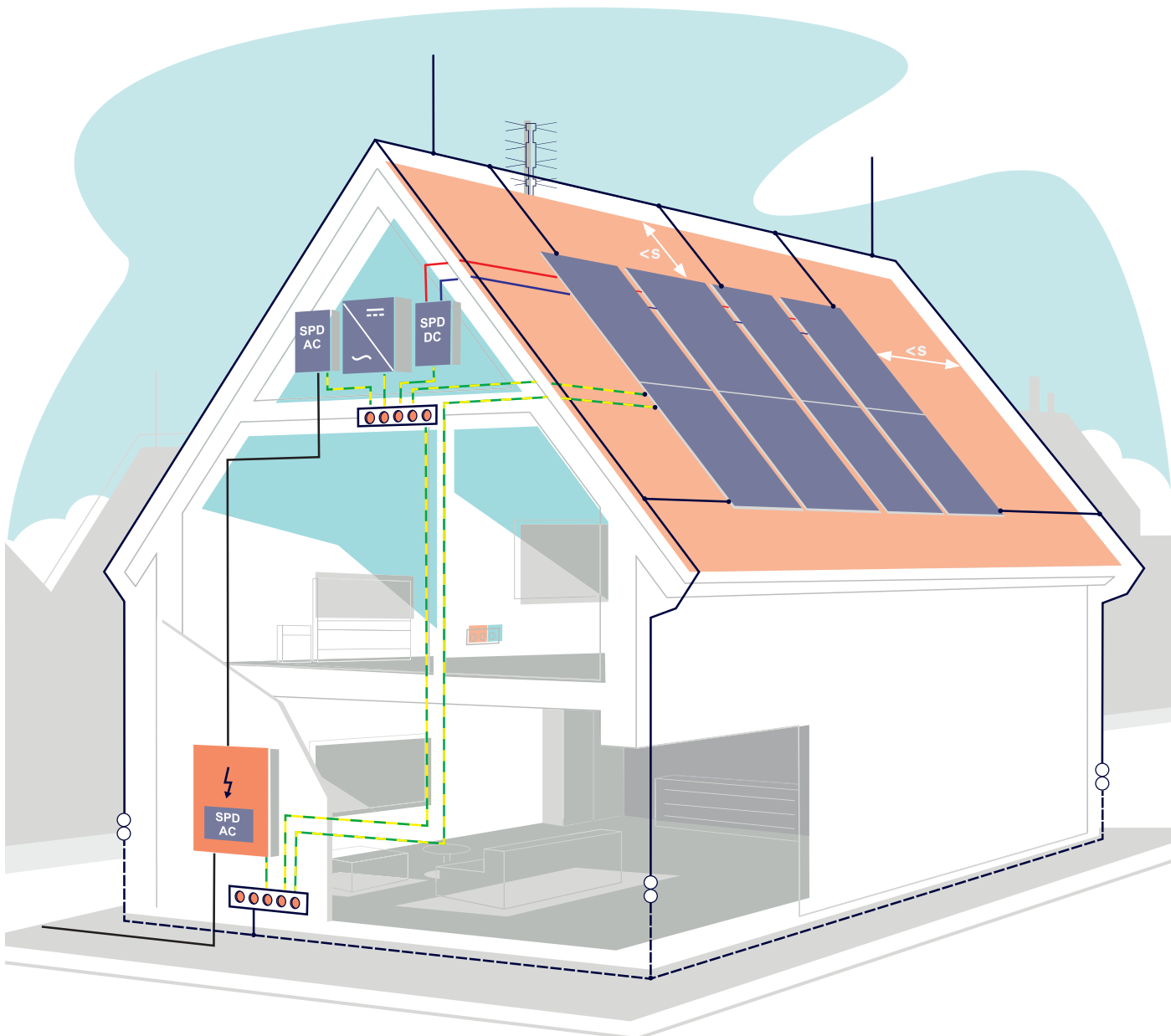
Zasada działania systemu PV jest przedstawiona na poniższym schemacie. Składa się on z dwóch części – strony prądu przemiennego AC i strony prądu stałego DC. Pomiędzy tymi częściami znajduje się inwerter, zwany też falownikiem, który jest sercem całego systemu, a jego zadaniem jest zamiana prądu stałego, generowanego przez panele (moduły) PV na prąd przemienny, który może być dostarczany do sieci dystrybucyjnej lub wykorzystany w ramach systemu autonomicznego.



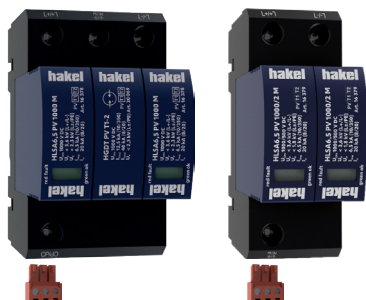
Jeżeli w obliczeniach zarządzania ryzykiem zgodnie z EN 62305-2 nie jest podane inaczej, ograniczniki przepięć (SPD) muszą być zainstalowane zarówno po stronie AC jak i DC. Powodem tego jest zagrożenie dla instalacji PV i całej instalacji elektrycznej nie tylko ze strony prądu przemiennego, czyli linii sieci dystrybucyjnej, ale przede wszystkim przez bezpośrednie uderzenie pioruna w budynek lub nawet w samą instalację PV. Jeżeli SPD są instalowane w celu ochrony linii zasilającej (siłowej), zalecamy również zainstalować ochronę transmisji danych i sygnałów informacyjnych.

Dobór stałego napięcia roboczego (U_{CPV}) SPD po stronie DC wynika z wartości napięcia bez obciążenia generatora PV (panelu) w standardowych warunkach testowych ($U_{OC,STC}$), lub w stosunkowo idealnej sytuacji maksymalnej wydajności systemu PV (wysokie natężenie promieniowania słonecznego i niska temperatura). W dużych systemach $U_{OC,STC}$ może osiągać wartości ponad 1000 V. Minimalna wartość U_{CPV} musi być wyższa lub równa 1,2-krotności współczynnika $U_{OC,STC}$.

Firma Hakel wprowadziła nową gamę ograniczników przepięć typu G-line do instalacji fotowoltaicznych jako uzupełnienie swojej podstawowej oferty. Oferuje SPD typu T2 i typu T1+T2, zarówno w połączeniu U, jak i Y, dla wszystkich poziomów napięcia, czyli dla wszystkich możliwych zastosowań. Wszystkie dla poziomów napięcia od 600 V DC do 1500 V DC. Zalecane połączenia Y nad U jest rezystancja zwarcia doziemnego przewodów roboczych oraz zerowy prąd rezydualny (wyfaldowczy) przez przewód PE. W połączeniu Y ponadto gwarantuje zerowe prądy upływu, które mogą powodować zadziałanie przełącznika kontroli stanu izolacji, w który musi być wyposażony każdy układ IT.



HLSA6,5 PV * M (S) – Odgromniki i ograniczniki przepięć T1+T2 dla strony DC



- HLSA6,5 PV * M S to odgromniki i ograniczniki przepięć typu T1+T2 z wymiennymi modułami w połączeniu U lub Y.
- Zaletą połączenia Y w porównaniu z U jest odporność na zwarcie doziemne przewodów roboczych.
- Są one instalowane w systemach PV z zewnętrznym LPS, gdzie nie jest zachowana dostateczna odległość "s".
- Są one odpowiednie dla poziomu LPL III lub IV.
- Zapewniają wyrównywanie potencjałów dodatnich i ujemnych szyn zbiorczych systemów fotowoltaicznych oraz likwidację przepięć przejściowych powstających przy wyładowaniach atmosferycznych lub procesach komutacyjnych.
- Poszczególne sekcje warystorowe podłączone między zaciskami L+, L- i PE posiadają wewnętrzne odłączniki, które są uaktywniane przy usterce (przeegraniu) warystorów i są w stanie przerwać prąd DC.
- Ich specjalna konstrukcja pozwala na instalację bez montażu dodatkowego zabezpieczenia prądowego.
- Sygnalizacja stanu roboczego odłączników jest wizualna (zmiana koloru pola sygnalizacyjnego) i zdalna za pomocą bezpotencjałowych styków przełączających (tylko dla typu S).
- Spełnia wymagania norm: EN 61643-31 (IEC 61643-31:2018); EN 61643-11 (IEC 61643-11:2011); UL94 V-0
- Instalacja zgodnie z normami: IEC 61643-32:2017; EN 62305 (IEC 62305:2010); HD 60364-7-712:2016

typ	numer kat.	typ podłączenie	U _{CPV}		I _{SCPV}	I _n	I _{imp}	I _{Total} (10/350)	U _p		wymiar konstrukcyjny
			L+/L-	L±/PE					L+/L-	L±/PE	
HLSA6,5 PV 600 M S	16 363	Y	600 V DC		10 kA	20 kA	6,5 kA	12,5 kA	2,5 kV	2,1 kV	3TE
HLSA6,5 PV 600/2 M S	16 365	U	600 V DC	300 V DC					2,5 kV	1,25 kV	2TE
HLSA6,5 PV 800 M S	16 367	Y	800 V DC						3,4 kV	2,1 kV	3TE
HLSA6,5 PV 800/2 M S	16 369	U	800 V DC	400 V DC					3,4 kV	1,7 kV	2TE
HLSA6,5 PV 1000 M S	16 371	Y	1000 V DC						3,6 kV	2,3 kV	3TE
HLSA6,5 PV 1000/2 M S	16 373	U	1000 V DC	500 V DC					3,6 kV	1,8 kV	2TE

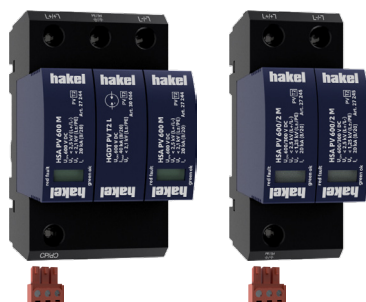
HLSA12,5 PV * (S) – Odgromniki i ograniczniki przepięć T1+T2 dla strony DC



- HLSA12,5 PV * S to odgromniki i ograniczniki przepięć typu T1+T2 w połączeniu U lub Y.
- Zaletą połączenia Y w porównaniu z U jest odporność na zwarcie doziemne przewodów roboczych.
- Są one instalowane w systemach PV z zewnętrznym LPS, gdzie nie jest zachowana dostateczna odległość "s".
- Są one odpowiednie dla poziomu LPL I lub II.
- Zapewniają wyrównywanie potencjałów dodatnich i ujemnych szyn zbiorczych systemów fotowoltaicznych oraz likwidację przepięć przejściowych powstających przy wyładowaniach atmosferycznych lub procesach komutacyjnych.
- Poszczególne sekcje warystorowe podłączone między zaciskami L+, L- i PE posiadają odłączniki, które są uaktywniane przy usterce (przeegraniu) warystorów.
- Sygnalizacja stanu roboczego odłączników jest wizualna (zmiana koloru pola sygnalizacyjnego) i zdalna za pomocą bezpotencjałowych styków przełączających (tylko dla typu S).
- Spełnia wymagania norm: EN 61643-31 (IEC 61643-31:2018); EN 61643-11 (IEC 61643-11:2011); UL94 V-0
- Instalacja zgodnie z normami: IEC 61643-32:2017; EN 62305 (IEC 62305:2010); HD 60364-7-712:2016

typ	numer kat.	typ podłączenie	U _{CPV}		I _{SCPV}	I _n	I _{imp}	I _{Total} (10/350)	U _p		wymiar konstrukcyjny
			L+/L-	L±/PE					L+/L-	L±/PE	
HLSA12,5 PV 1000 S	10 474	Y	1000 V DC		10 kA	20 kA	12,5 kA	25 kA	3,4 kV	2 kV	5TE
HLSA12,5 PV 1000/2 S	10 476	U	1000 V DC	500 V DC					3,4 kV	1,7 kV	4TE
HLSA12,5 PV 1500 S	10 478	Y	1500 V DC						4,8 kV	2,6 kV	5TE
HLSA12,5 PV 1500/2 S	10 480	U	1500 V DC	750 V DC					4,8 kV	2,4 kV	4TE

HSA PV * M (S) – Ograniczniki przepięć T2 dla strony DC



- HSA PV * M S to ograniczniki przepięć typu T2 z wymiennymi modułami w połączeniu U lub Y.
- Zaletą połączenia Y w porównaniu z U jest odporność na zwarcie doziemne przewodów roboczych.
- Są one instalowane w systemach PV bez zewnętrznego LPS lub z zewnętrznym LPS, gdzie jest zachowana dostateczna odległość "s".
- Są one odpowiednie dla wszystkich poziomów LPL.
- Zapewniają wyrównywanie potencjałów dodatnich i ujemnych szyn zbiorczych systemów fotowoltaicznych oraz likwidację przepięć przejściowych powstających przy wyładowaniach atmosferycznych lub procesach komutacyjnych.
- Poszczególne sekcje warystorowe podłączone między zaciskami L+, L- i PE posiadają wewnętrzne odłączniki, które są uaktywniane przy usterce (przeegraniu) warystorów i są w stanie przerwać prąd DC.
- Ich specjalna konstrukcja pozwala na instalację bez montażu dodatkowego zabezpieczenia prądowego.
- Sygnalizacja stanu roboczego odłączników jest wizualna (zmiana koloru pola sygnalizacyjnego) i zdalna za pomocą bezpotencjałowych styków przełączających (tylko dla typu S).
- Spełnia wymagania norm: EN 61643-31 (IEC 61643-31:2018); EN 61643-11 (IEC 61643-11:2011); UL94 V-0
- Instalacja zgodnie z normami: IEC 61643-32:2017; EN 62305 (IEC 62305:2010); HD 60364-7-712:2016

typ	numer kat.	typ podłączenie	U _{CPV}		I _{SCPV}	I _n	I _{Total} (8/20)	U _p		wymiar konstrukcyjny
			L+/L-	L±/PE				L+/L-	L±/PE	
HSA PV 600 M S	27 233	Y	600 V DC		10 kA	20 kA	40 kA	2,5 kV	2,1 kV	3TE
HSA PV 600/2 M S	27 235	U	600 V DC	300 V DC				2,5 kV	1,25 kV	2TE
HSA PV 1000 M S	27 237	Y	1000 V DC					3,8 kV	2,6 kV	3TE
HSA PV 1000/2 M S	27 239	U	1000 V DC	500 V DC				3,8 kV	1,9 kV	2TE
HSA PV 1500 M S	27 241	Y	1500 V DC					4,8 kV	2,6 kV	3TE
HSA PV 1500/2 M S	27 243	U	1500 V DC	750 V DC				4,8 kV	2,4 kV	2TE

Dla wymagań klienta powyższa gama produktowa może zostać rozszerzona na inne poziomy napięć.

Ograniczniki przepięć dla strony AC



- HLSA*/HSA* służą do ograniczenia uderzeń przepięciowych i do ograniczania prądów udarowych.
- Tworzą je warystory dużej mocy MOV dla lepszej zdolności ograniczania przepięć. W wersjach 1+1, 3+1 i HLSA25G są one dodatkowo połączone z odgromnikiem, który zapewnia zerowy prąd upływu przez przewód PE.
- Są one instalowane w rozdzielnicach głównych i ewentualnie możliwie najbliższej wyjścia z inwertera.
- Możliwość wykonania ze zdalną sygnalizacją (typ S).
- Spełnia wymagania norm: EN 61643-11 (IEC 61643-11:2011); UL94 V-0
- Instalacja zgodnie z normami: EN 62305 (IEC 62305:2010); HD 60364-5-534:2016; HD 60364-7-712:2016

typ	SPD typu	U _c	I _n	I _{imp}	U _p	zalecany przekrój				wymiar konstrukcyjny
						T1		T2		
						L, N	PE, PEN	L, N	PE, PEN	
HLSA25G-255 (S)	T1+T2+T3	255 V AC	25 kA	25 kA	< 1,2 kV	6 mm ²	16 mm ²	2,5 mm ²	6 mm ²	od 1TE do 8TE
HLSA25-275 (S)	T1+T2+T3									
HLSA12,5-275 M (S)	T1+T2+T3	275 V AC	20 kA	12,5 kA	< 1,25 kV	N/A	N/A	N/A	N/A	według wybranej konfiguracji
HSA-275 M (S)	T2+T3			N/A						

Podane w tabeli główne produkty oferujemy w wersjach od jednobiegunowej do czterobiegunowej, w zależności od zastosowania. Więcej informacji można znaleźć w naszym [przeglądowym katalogu Ograniczników przepięć](#) oraz na stronie internetowej www.hakel.com.

HT-NET PoE+ 6cat 802.3at Xseries – Ochrona danych, ETHERNET, PoE+



- HT-NET PoE+ 6cat 802.3at Xseries to ochrona przeciwprzebieciowa dla sieci komputerowych 6. kategorii z możliwością przenoszenia zasilania PoE+ 802.3at – zasilanie dla kamer IP.
- Chroni wejście obwodu elektrycznego kart sieciowych przed uszkodzeniem powodowanym przez przebiecia.
- Instaluje się na granicy stref **LPZ 1-2-3**.
- Zaleca się stosowanie tych urządzeń ochronnych na wejściu do chronionego urządzenia.
- Spełnia wymagania normy: EN 61643-21 (IEC 61643-21:2000)
- Instalacja zgodnie z normą: EN 62305 (IEC 62305:2010)

typ	numer kat.	podłączenie wejście / wyjście	U _c (DC / AC)	I _L	U _p	I _n (C1)	kategoria	prędkość transmisji	temperatura pracy
HT-NET PoE+ 6cat 802.3at Xseries	57 102	RJ45 / RJ45	58 V / 41 V	1 A	< 150 V	150 A	C1, C2, C3	maks. 500 Mbit/s	-40 °C ÷ +70 °C

HDT1/24B – Ochrona danych



- HDT to podstawowa seria ochron przeciwprzebieciowych (dla poziomów napięcia 6-48 V DC) przeznaczonych do ochrony linii transmisji danych, komunikacyjnych, pomiarowych i regulacyjnych przed przebieciami.
- Wymienna konstrukcja modułu pozwala na to, aby po wyjęciu szyna komunikacyjna nie została przerwana, co zapewnia nieprzerwaną pracę danego systemu.
- Cały system jest dostosowany do tego, aby można było przygotować system ochrony dokładnie na miarę konkretnych potrzeb użytkownika.
- Interfejs przyłączeniowy za pomocą śrubowych listew zaciskowych.
- Instaluje się na granicy stref **LPZ 1-2-3**.
- Spełnia wymagania normy: EN 61643-21 (IEC 61643-21:2000)
- Instalacja zgodnie z normą: EN 62305 (IEC 62305:2010)

typ	numer kat.	U _N	I _L	I _n (C1)	U _p (C1)	kategoria	prędkość transmisji	temperatura pracy
HDT1/24B	56 004	24 V DC	0,1 A	1 kA	< 65 V	C1, C2, C3, D1	1 Mbit/s	-40 °C ÷ +70 °C

Cały asortyment HDT dla poziomów napięcia 6-48 V DC w wersjach jedno- i dwuparowych można znaleźć w naszym przeglądowym katalogu [Ochrona transmisji danych](#) oraz na naszej stronie internetowej www.hakel.com.



W przypadku większych systemów PV, gdzie po stronie AC występują również sieci izolowane (IT), jest zainstalowanie **przełącznika kontroli stanu izolacji** konieczne. Ten monitoruje stan rezystancji izolacji tej części sieci. Chętnie pomożemy w doborze odpowiedniego typu.

www.hakel.com

Dlaczego HAKEL?



ponad 25 lat
doświadczenia



posiada certyfikat
ISO 9001



gwarancja 5 lat




wyprodukowano
w Republice Czeskiej



własne laboratorium
badawcze



eksport na cały świat



HAKEL spol. s r.o.
Bratri Stefanu 980
500 03 Hradec Kralove
Republika Czeska

+420 494 942 300
info@hakil.com
www.hakil.com

Opublikowano w 2022 wersja 2