

# SYSTEMY PV CHRONIONE ogranicznikami przepięć Hakel

Dla poziomów napięć 200-1500 V DC oferujemy **SPD typu T2 oraz typu T1+T2** zarówno w połączeniu U lub Y (zaletą połączenia Y w porównaniu z U jest odporność na zwarcie doziemne przewodów roboczych i gwarancja zerowych prądów upływu), **dla wszystkie poziomy LPL**, czyli **do wszystkich możliwych zastosowań** od małych systemów wyspowych, poprzez duże budynki, aż po rozległe parki fotowoltaiczne.

- **Specjalna konstrukcja wewnętrznego odłącznika, nie jest wymagane dodatkowe zabezpieczenie** (dla produktów HSA i HLSA6,5)
- **W ofercie dla wszystkie poziomy LPL**
- **Zerowe prądy upływu** (w połączeniu Y)
- **Odporność na zwarcie doziemne** (w połączeniu Y)



# hakel®

Hz in Hearts

**HAKEL spol. s r.o.**  
Bratři Stefanu 980  
500 03 Hradec Králové  
Republika Czeska



# Nowa seria G-line do instalacji fotowoltaicznych

## HLSA6,5 PV \* M (S) – Odgromniki i ograniczniki przepięć T1+T2 dla strony DC

typ	numer kat.	typ podłączenie	U <sub>CPV</sub>		I <sub>SCPV</sub>	I <sub>n</sub>	I <sub>imp</sub>	I <sub>Total</sub> (10/350)	U <sub>p</sub>		wymiar konstrukcyjny
			L+/L-	L±/PE					L+/L-	L±/PE	
HLSA6,5 PV 200 M S	16 381	Y	200 V DC		10 kA	20 kA	6,5 kA	12,5 kA	< 1,1 kV	< 1,9 kV	3TE
HLSA6,5 PV 200/2 M S	16 383	U	200 V DC	100 V DC					< 1,1 kV	< 0,55 kV	2TE
HLSA6,5 PV 400 M S	16 385	Y	400 V DC						< 1,6 kV	< 1,9 kV	3TE
HLSA6,5 PV 400/2 M S	16 387	U	400 V DC	200 V DC					< 1,6 kV	< 0,8 kV	2TE
HLSA6,5 PV 600 M S	16 363	Y	600 V DC						< 2,5 kV	< 2,1 kV	3TE
HLSA6,5 PV 600/2 M S	16 365	U	600 V DC	300 V DC					< 2,5 kV	< 1,25 kV	2TE
HLSA6,5 PV 800 M S	16 367	Y	800 V DC						< 3,4 kV	< 2,1 kV	3TE
HLSA6,5 PV 800/2 M S	16 369	U	800 V DC	400 V DC					< 3,4 kV	< 1,7 kV	2TE
HLSA6,5 PV 1000 M S	16 371	Y	1000 V DC						< 3,6 kV	< 2,3 kV	3TE
HLSA6,5 PV 1000/2 M S	16 373	U	1000 V DC	500 V DC					< 3,6 kV	< 1,8 kV	2TE

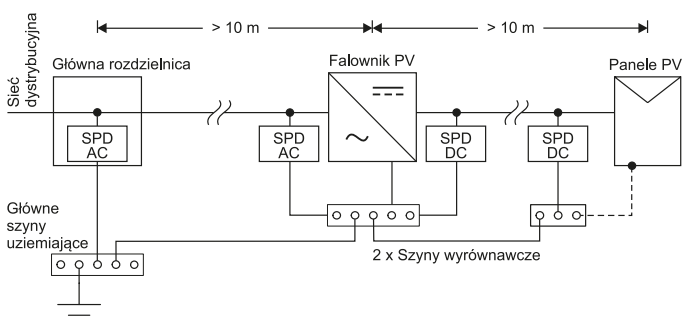
## HLSA12,5 PV \* (S) – Odgromniki i ograniczniki przepięć T1+T2 dla strony DC

typ	numer kat.	typ podłączenie	U <sub>CPV</sub>		I <sub>SCPV</sub>	I <sub>n</sub>	I <sub>imp</sub>	I <sub>Total</sub> (10/350)	U <sub>p</sub>		wymiar konstrukcyjny
			L+/L-	L±/PE					L+/L-	L±/PE	
HLSA12,5 PV 1000 S	10 474	Y	1000 V DC		10 kA	20 kA	12,5 kA	25 kA	< 3,4 kV	< 2 kV	5TE
HLSA12,5 PV 1000/2 S	10 476	U	1000 V DC	500 V DC					< 3,4 kV	< 1,7 kV	4TE
HLSA12,5 PV 1500 S	10 478	Y	1500 V DC						< 4,8 kV	< 2,6 kV	5TE
HLSA12,5 PV 1500/2 S	10 480	U	1500 V DC	750 V DC					< 4,8 kV	< 2,4 kV	4TE

## HSA PV \* M (S) – Ograniczniki przepięć T2 dla strony DC

typ	numer kat.	typ podłączenie	U <sub>CPV</sub>		I <sub>SCPV</sub>	I <sub>n</sub>	I <sub>Total</sub> (8/20)	U <sub>p</sub>		wymiar konstrukcyjny
			L+/L-	L±/PE				L+/L-	L±/PE	
HSA PV 200 M S	27 225	Y	200 V DC		10 kA	20 kA	40 kA	< 1,1 kV	< 1,9 kV	3TE
HSA PV 200/2 M S	27 227	U	200 V DC	100 V DC				< 1 kV	< 0,5 kV	2TE
HSA PV 400 M S	27 229	Y	400 V DC					< 1,6 kV	< 1,9 kV	3TE
HSA PV 400/2 M S	27 231	U	400 V DC	200 V DC				< 1,6 kV	< 0,8 kV	2TE
HSA PV 600 M S	27 233	Y	600 V DC					< 2,5 kV	< 2,1 kV	3TE
HSA PV 600/2 M S	27 235	U	600 V DC	300 V DC				< 2,5 kV	< 1,25 kV	2TE
HSA PV 800 M S	27 255	Y	800 V DC					< 3,3 kV	< 2,1 kV	3TE
HSA PV 800/2 M S	27 257	U	800 V DC	400 V DC				< 3,3 kV	< 1,65 kV	2TE
HSA PV 1000 M S	27 237	Y	1000 V DC					< 3,8 kV	< 2,6 kV	3TE
HSA PV 1000/2 M S	27 239	U	1000 V DC	500 V DC				< 3,8 kV	< 1,9 kV	2TE
HSA PV 1500 M S	27 241	Y	1500 V DC					< 4,8 kV	< 2,6 kV	3TE
HSA PV 1500/2 M S	27 243	U	1500 V DC	750 V DC				< 4,8 kV	< 2,4 kV	2TE

M – konstrukcja z wymiennym modulem | S – wersja ze zdalną sygnalizacją (opcja)



W przypadku większych systemów PV, gdzie po stronie AC występują również sieci izolowane (IT), jest zainstalowanie **przełącznika kontroli stanu izolacji** konieczne. Ten monitoruje stan rezystancji izolacji tej części sieci. Chętnie pomożemy w doborze odpowiedniego typu.

**hakil® Hz in Hearts**

